
REDUZIERTES DESIGN
TRIFFT *FUNKTIONALITÄT*

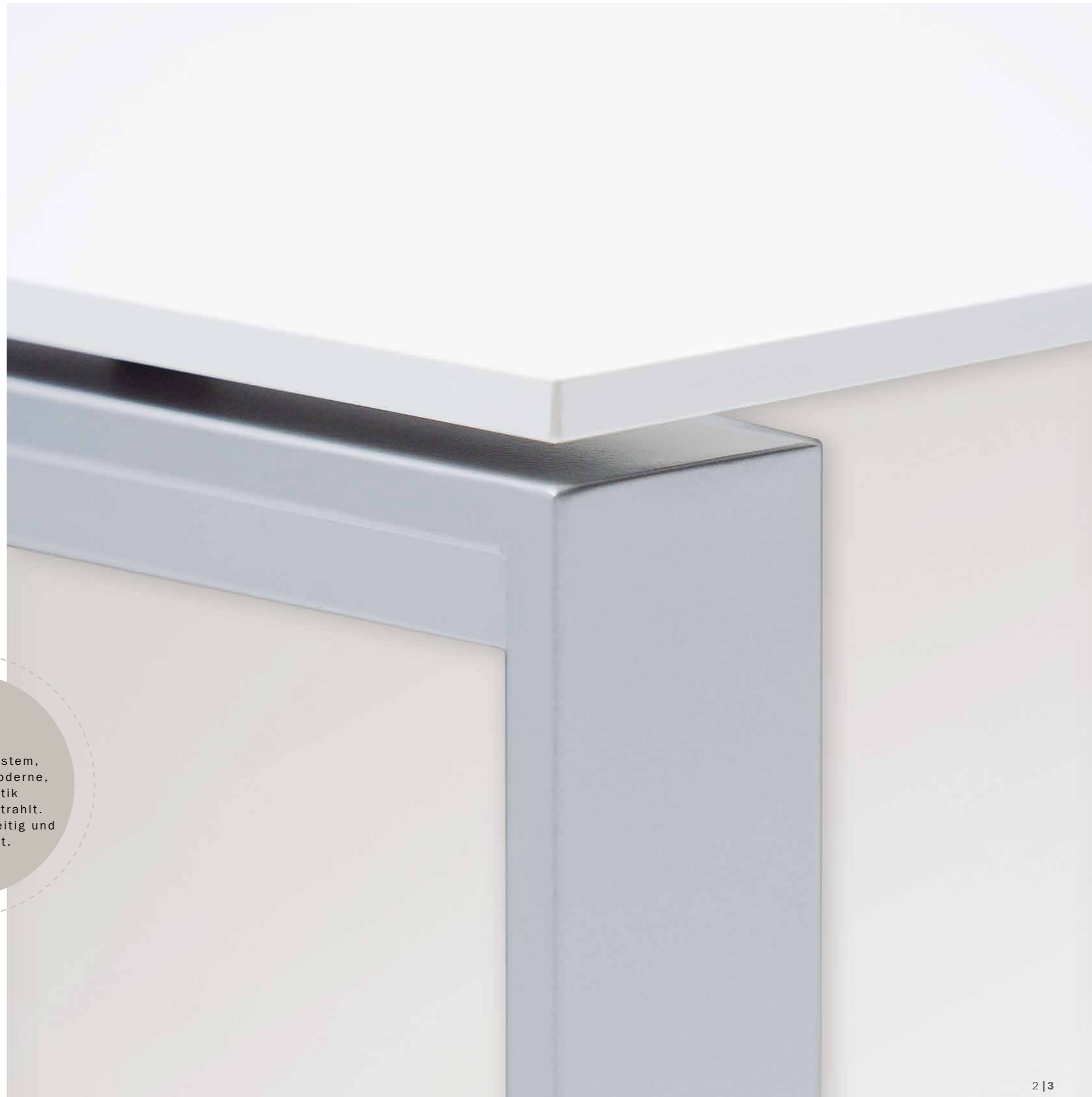


Licht und Schatten als Gestaltungselement:

Das klassische 4-Fuß Tischsystem DO IT.4 überzeugt durch das reduzierte Gestaltungsprinzip und die klassische Linienführung. Das besondere Designelement ist die Schattenfuge, die eine optische Trennung zwischen Tischplatte und T-Profil- oder Rechteckrohr-Gestell erzeugt. Die Platte scheint über dem Tischgestell zu schweben und vermittelt Leichtigkeit. Mit DO IT.4 lassen sich Einzelarbeitsplätze für konzentriertes Arbeiten oder großzügige Benchlösungen für Teamarbeit oder Besprechungen stilvoll verwirklichen. Zurückhaltende Eleganz, die überzeugt.

▼
DIE IDEE:

Ein Büromöbelsystem,
das durch eine moderne,
reduzierte Optik
Leichtigkeit ausstrahlt.
Und zugleich vielseitig und
funktional ist.



KONZENTRATION AUF DAS *WESENTLICHE*



DAS GESTELL AUS 75 X 30 MM RECHTECKROHR IST AUF GEHRUNG GEARBEITET, DIE PLATTE MIT SCHATTENFUGE WIRKT LEICHT UND ELEGANT. MIT SEINER ZURÜCKHALTENDEN FORMENSPRACHE PASST DO IT.4 ZU JEDER RAUMGESTALTUNG – WIRKT ABER ALLES ANDERE ALS UNAUFFÄLLIG.



Das klassische Vierfußmodell verkörpert ausgewogene, geometrische Proportionen par excellence.

KLAR STRUKTURIERT IM *OPEN SPACE*



NICHT NUR DER LOOK VON DO IT.4 MACHT SICH IM GROSSRAUM GUT, SONDERN AUCH DIE VIELSEITIGKEIT. DENN IM MODERNEN BÜRO SIND DIE RAUMSTRUKTUREN VARIABEL; HIER BRAUCHT MAN PLATZ FÜR MEETINGS, DORT WIRD ARBEITSFLÄCHE BENÖTIGT. DIE DO IT.4 BENCH LÄSST SICH FÜR UNTERSCHIEDLICHE FUNKTIONEN NUTZEN UND VERNETZEN: FÜR BESPRECHUNGEN, BRAINSTORMINGS UND TEAMWORK IST SIE GENAUSO GEEIGNET WIE ALS ARBEITSPLATZ.

Produkte:
DO IT.4 Bench und Arbeitsplatz mit Panel, KINETA,
Stauraumelemente, NET.WORK.PLACE Sitzelemente



PRIVATSPHÄRE INKLUSIVE



AUFGERÄUMT

Das Panel mit Organisationsschienen schafft Platz auf der Arbeitsfläche.



UNKOMPLIZIERT

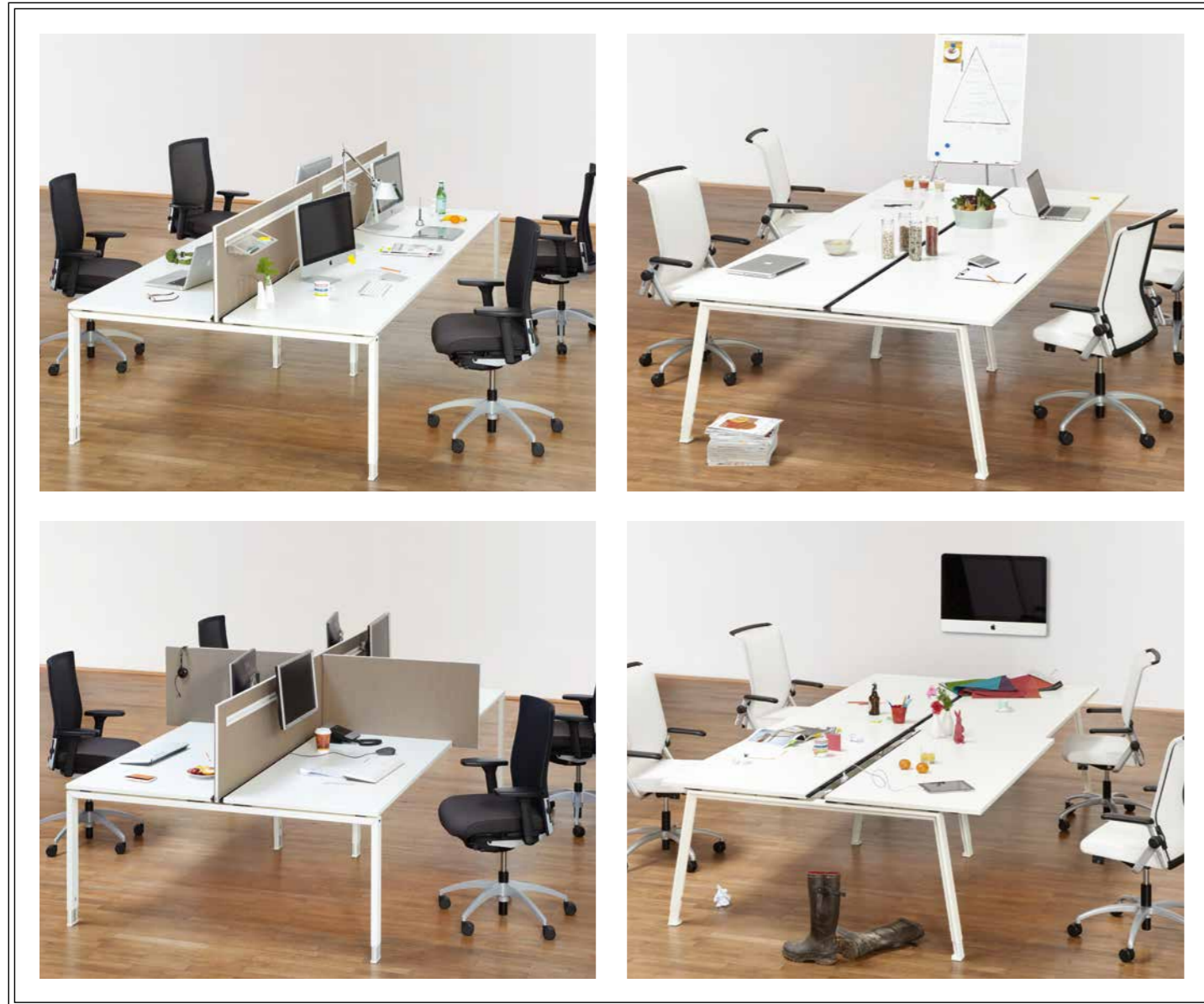
Klemmpaneele lassen sich ganz einfach befestigen.

INDIVIDUELLE ARBEITSPLÄTZE IM OPEN SPACE, SELBST AUF KLEINEM RAUM? MIT DER DO IT.4 BENCH KEIN PROBLEM. ORGANISATIONS- UND KLEMPANEELE LASSEN SICH MIT WENIGEN HANDGRIFFEN ANBRINGEN UND SCHIRMEN DIE EINZELNEN ARBEITSBEREICHE AB – OHNE DASS ES AUF KOSTEN DER ÄSTHETIK ODER DES TEAMGEISTS GEHT. HIER HAT JEDER UND ALLES SEINEN PLATZ, FÜR ANGENEHMES ARBEITEN UND EINE KOLLEGIALE ATMOSPHÄRE.

Produkte:
DO IT.4 Bench mit Panel, OKAY.II, Stauraumelemente

EIN TISCH, VIELE *MÖGLICHKEITEN*

Einfach alles, was ein Büro braucht.



*Ob als 4er-Arbeitsplatz, für Präsentation oder Besprechungen,
im Callcenter oder beim Kreativmeeting – DO IT.4 macht in
allen Situationen eine gute Figur.*

SO VIEL FUNKTION AUF SO *WENIG RAUM*

*Eine kombinierte Konferenz- und
Arbeitsplatzlösung, die immer passt.*



FÜR KONZENTRIERTES ARBEITEN IST *IMMER PLATZ*



**DIE EINZELBENCH LÄSST SICH IN REIHE VERKET-
TEN, Z. B. ALS WANDABSCHLUSS IM OPEN SPACE.**
DAMIT IST SIE DIE IDEALE ERGÄNZUNG ZUM DO IT.4
BENCH-PROGRAMM: JEDE FLÄCHE IM RAUM WIRD
EFFIZIENT GENUTZT UND DIE EINHEITLICHE OPTIK
BLEIBT ERHALTEN. AUCH DIE EINZELBENCH IST MIT
DEN BEIDEN FUSSVARIANTEN T-PROFIL UND
75 X 30 MM RECHTECKROHR ERHÄLTlich.



Produkte:
DO IT.4 Arbeitsplatz mit Panel, OKAY.II, Stauraelemente

Klares Design, durchdachte Funktion



1



2



3



8



9



1 | ELEGANT

Die Schattenfuge als konstantes Designmerkmal lässt die Tische leicht wirken.

2 | ANPASSUNGSFÄHIG

Die Höhe ist von 650 mm bis 850 mm stufenlos einstellbar.

3 | GERADLINIG

Das Gestell aus 75 x 30 mm Rechteckrohr.

4 | FUNKTIONAL

Die Auftisch-Steckdose für Strom- und Internetanschluss.

5 | ZUGÄNGLICH

Durch die Schiebeplatte sind Adapter und Kabelwanne leicht erreichbar.

6 | PRAKTISCH

Verschiebbare Clips zur werkzeuglosen Montage der Tischplatte.

7 | EINFACH

Organisationspaneel mit Schiene zum Einhängen verschiedener Elemente.



4



5



6



7



10



11



12



13



14

8 | PLATZSPAREND

Am Monitorarm lassen sich Bildschirme ganz einfach befestigen.

9 | FLEXIBEL

Kompakte Lieferung, einfache Montage, schneller Umbau.

10 | ORDENTLICH

Mit der Kabelschlange hat man die Elektrifizierung im Griff.

11 | NÜTZLICH

Die Druckerplatte am Tisch erspart lange Wege.

12 | VARIABEL

CPU-Halter sind am Gestell innen und außen montierbar.

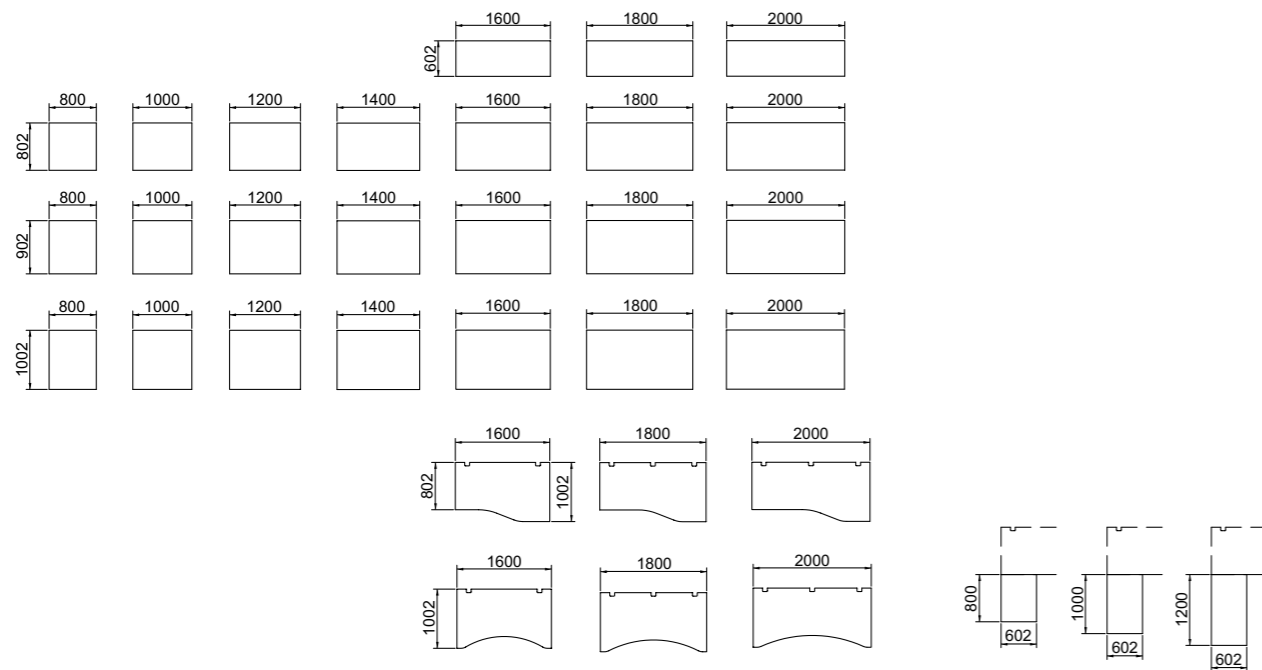
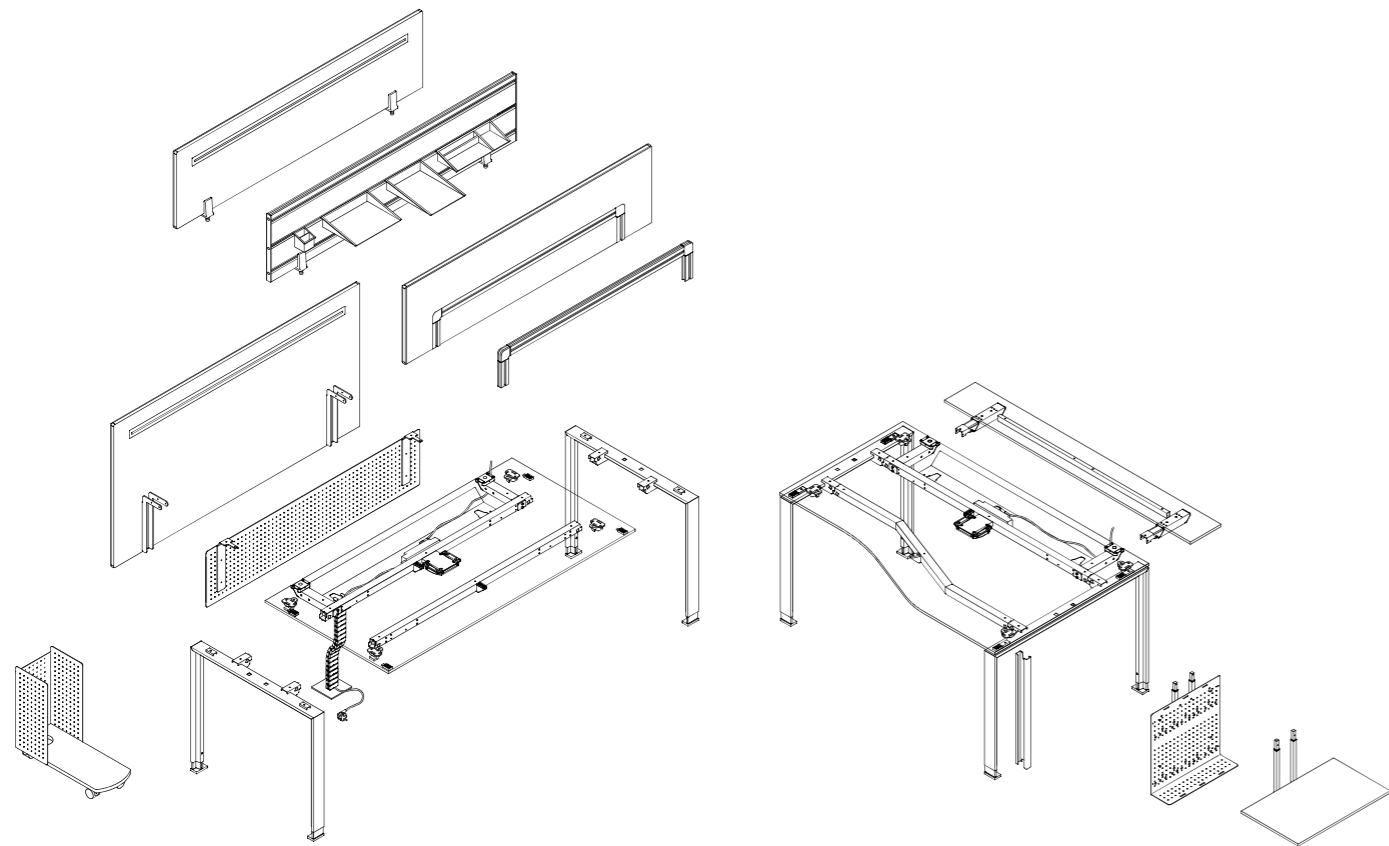
13 | ROBUST

Die 25-mm-Arbeitsplatte mit Melaminbeschichtung.

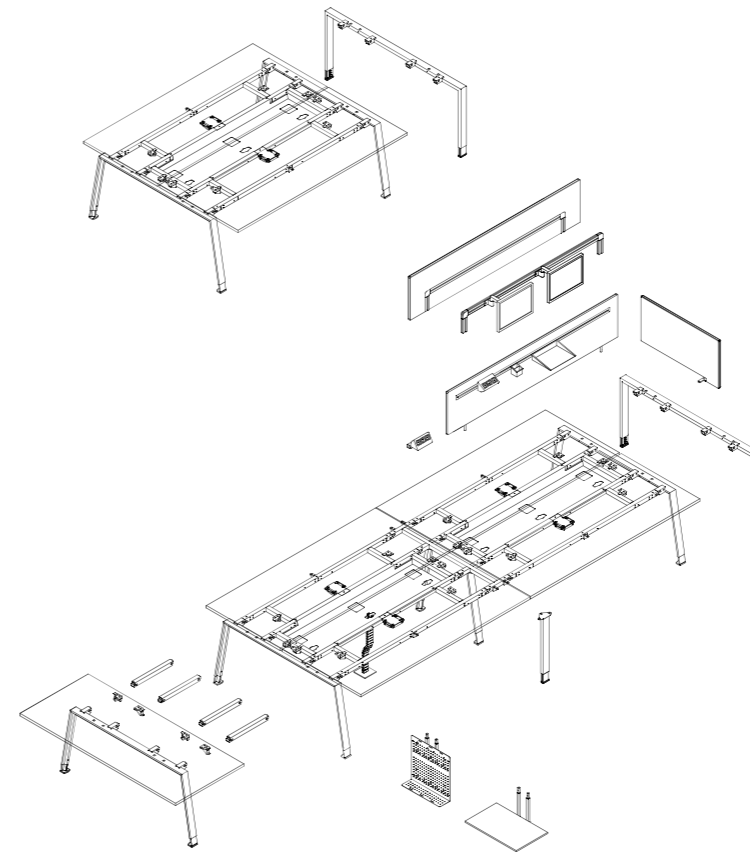
14 | BERUHIGEND

Die Raumteiler kann man ganz nach Bedarf schnell aufstellen.

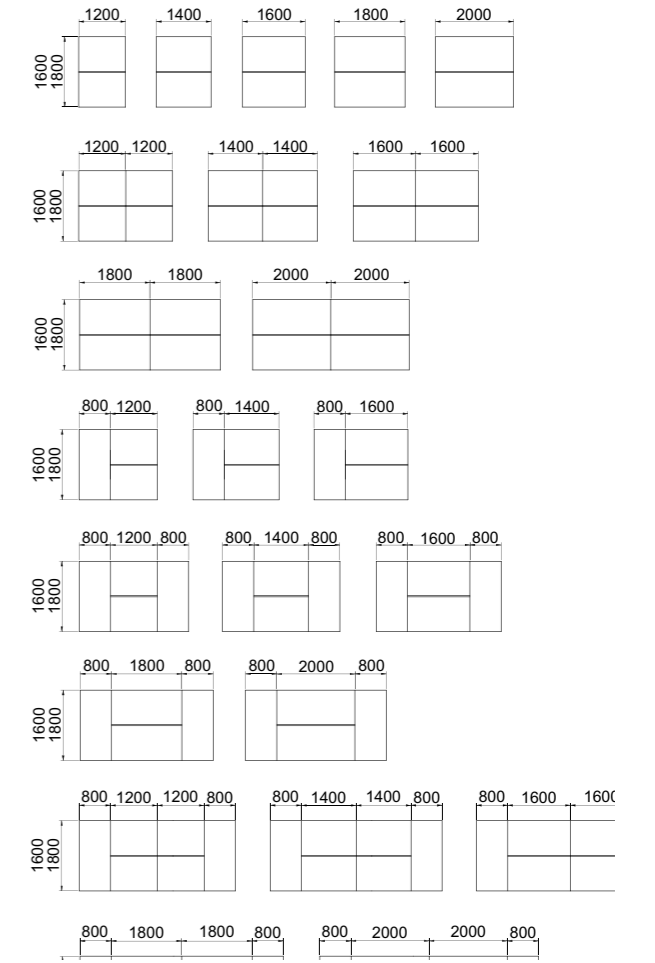
Übersicht Elemente



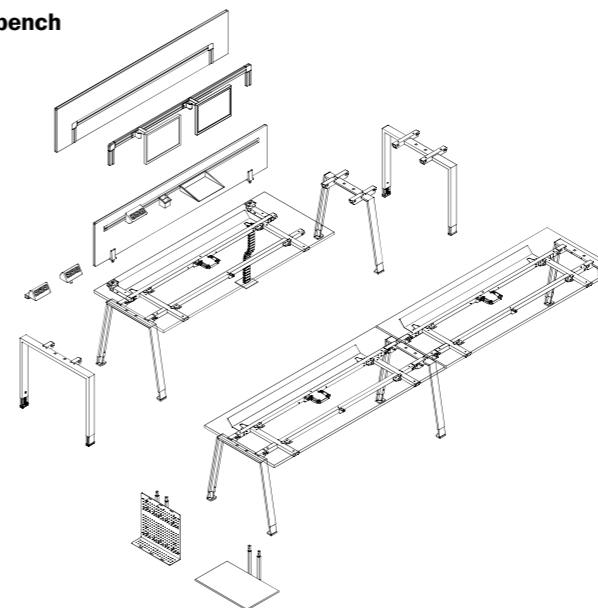
Doppelbench



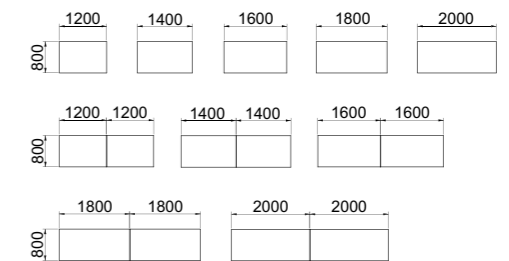
Plattenübersicht



Einzelbench



Plattenübersicht



Oberflächen

KUNSTSTOFF UNI	KUNSTSTOFF DEKOR	FURNIER		PULVERBE-SCHICHTUNG METALL	KUNSTSTOFF
GK Grau	AA Akazie	AH Kanad. Ahorn ungebeizt	EN Eiche natur	AL Alufarben	AL Alufarben
GW Grauweiß	AO Ahorn	BB Birnbaum	ES Eiche schoko gebeizt	AM Anthrazit metallic	KS Schwarz
KH Lichtgrau	ET Eiche natur	BH Buche ungebeizt	NA Esche natur	GC Chrom	TP Transluzent
KT Alufarben	MB Buche	BO Buche schoko gebeizt	RB Buche rotbraun gebeizt	WI Reinweiß	WI Reinweiß
UM Melange	NK Nussbaum	BU Buche hell gebeizt	SK Esche schoko gebeizt	ELOXAL	
WI Reinweiß	UL Ulme	BZ Buche anthrazit gebeizt	SN Amerik. Nussbaum natur	NR Eloxal Natur (E6/EV1)	
		CK Amerik. Kirschbaum	WS Esche weiß gebeizt		



Technische Änderungen, Druckfehler und Programmänderungen vorbehalten. Farbabweichungen zu den Originalfarben sind drucktechnisch bedingt.

Produktübersicht

Fuß/Gestell		Bench	Einzeltisch
	T-Profil, verschraubt	•	•
	Rechteckprofil (75 x 30 mm)	○	○
Abmessungen Bench			
Breiten	1.200 mm, 1.400 mm, 1.600 mm, 1.800 mm, 2.000 mm	•	
Tiefen	Einzelbench: 800 mm, Doppelbench: 1.600 mm, 1.800 mm	•	
Abmessungen Einzeltisch			
Breiten	800 mm, 1.000 mm, 1.200 mm, 1.400 mm, 1.600 mm, 1.800 mm, 2.000 mm		
Tiefen	800 mm, 900 mm, 1.000 mm		
Höhenanpassung Bench			
Fix	-	-	
Stufenlos	650 – 850 mm	•	
Höhenanpassung Einzeltisch			
Fix	732 mm (25 mm Platte)		○
Stufenlos	650 – 850 mm		•
Arbeitsplatte			
Spanplatte	25 mm, melaminharzbeschichtet 13 mm, melaminharzbeschichtet	•	•
Furnier	25 mm	○	○
Elektrifizierung			
Horizontal	Kabelwanne	•	○
Vertikal	Kabelkette Kabelköcher	○ ○	○ ○
Ausschnitte		○	○
Schiebeplatte		•	•
Anbauelemente			
3. Ebene	Adapter Tischpaneel	○ ○	○
Seitlich	CPU-Halter, Druckerplatte	○	○
Nach unten	Rückwand Lochblech		○
Verkettung		○	-

• Basis ○ Option



Deutschland

König + Neurath AG
Büromöbel-Systeme
Industriestraße 1-3
61184 Karben
Tel.: +49 (0)6039 483-0
Fax: +49 (0)6039 483-214
e-mail: info@koenig-neurath.de
www.koenig-neurath.de

Great Britain

K + N International
(Office Systems) Ltd
52 Britton Street
London EC1M 5UQ
Tel.: +44 (0)20 74909340
Fax: +44 (0)20 74909349
e-mail: info@koenig-neurath.co.uk
www.koenig-neurath.co.uk

Nederland

König + Neurath Nederland
Office Furniture
Airport Business Park Lijnden
Frankfurtstraat 18+22
1175 RH Lijnden
Tel.: +31 (0)20 4109410
Fax: +31 (0)20 4109419
e-mail: info@konig-neurath.nl
www.konig-neurath.nl

France

König + Neurath AG
Showroom Paris
66, rue de la Victoire
75009 Paris
Tel.: +33 (0)1 44 63 23 93
Fax: +33 (0)1 44 63 23 97
e-mail: info@koenig-neurath.fr
www.koenig-neurath.fr